

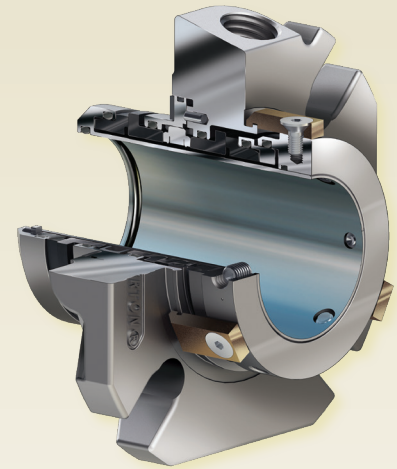
2510

汎用型ダブルカートリッジシール

汎用アプリケーション用、取付けが簡単でプラント全体にわたる信頼性を向上

当社の高性能カートリッジシールのプラットフォーム、AXIUS™ に基づく Chesterton® 2510 ダブルカートリッジシールは、信頼性を最大化した現場で修理可能なキットで、プラント全体にわたる汎用アプリケーションの標準化に理想的な解決策です。シールは油圧ダブルバランス構造を持ち、圧力の反転、変動、急上昇に耐え、摺動面の閉じた状態を確実に維持します。

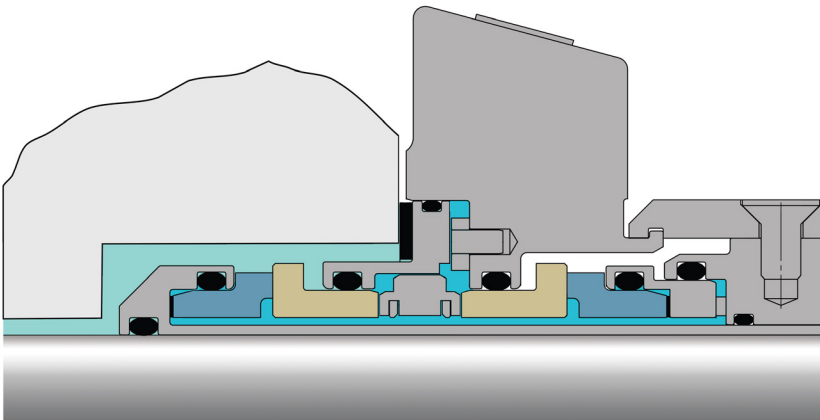
2510 ダブルカートリッジシールは冷却と流量性能に優れ、ユニークなスリーブとグランド機能のおかげで、高温環境でも摺動面の運転温度を低く抑えます。2510ダブルカートリッジシールは、当社のメカニカルシール設計における長い経験から生まれた定評ある技術を搭載し、汎用型ダブルカートリッジシールの新しい基準を設定しています。



AXIUS
 Chesterton® Modular Platform

利点

- 静止/運動双方のずれおよび軸運動に対応する軸ぶれ追従能力
- 一体型シール環が熱サイクルおよび不連続プロセスにおける信頼性を維持
- ノンフレット構造が対象機器や内部部品への損傷を防止



仕様

運転条件

サイズ	25 mm から 120 mm (1.000" から 4.750")
圧力*	711 mm あるいは 28" Hg 真空から 20 bar g (300 psig)
最大バリアー液圧	サイズ 65 mm (2.625") までは 17 barg (250 psig) サイズ 70 mm (2.750") から 120 mm (4.750") までは 14 barg (200 psig)
温度	-55°C から 300°C (-67°F から 570°F) 温度限界は実際に使用されるエラストマーに依存
速度	25 m/s (5000 fpm)

適応基準および入手可能な認証

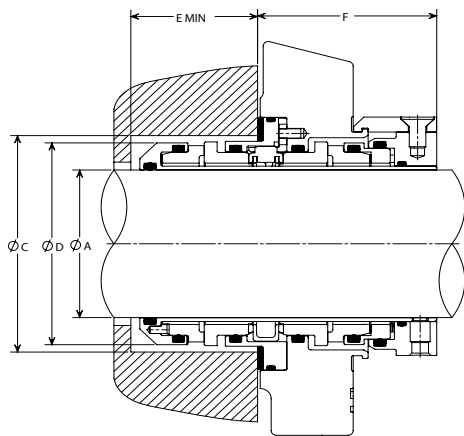
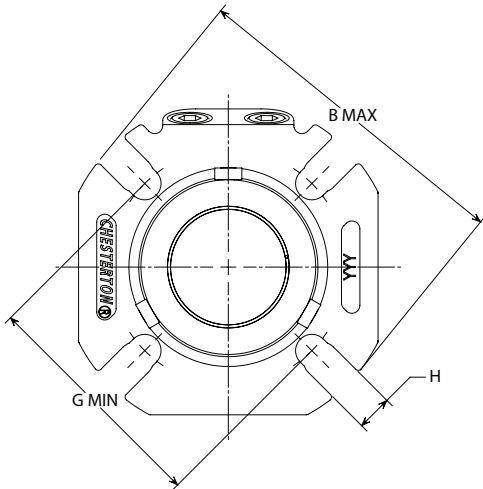
ISO-3069C、ASME B73.1、B73.2

*シールの耐圧特性は、シールする液体、温度、速度、摺動面の組合せにより変化します。
 仕様外での運転、その他の材質については、当社メカニカルシール技術部にお問い合わせください。

構成素材

回転環	CB SSC TC
固定環	SSC TC
エラストマー	FKM EPDM FEPM FFKM
金属部品	EN 1.4401 (316 ステンレス)
スプリング	EN 2.4819 (合金C-276)

寸法データ



2510 記号

- A - 軸径
- B - 最大グランド外径
- C - シール室ボア径
- D - シール外径
- E - 最小シール室深さ
- F - アウトボードシール長さ
- G - ボルトサイズ毎の最小必要ボルトピッチ径
- H - スロット幅

メートル

A	B 最大	C 最小	C 最大	D 最大	E 最小	F 最大	10 mm	G最小			H
								12 mm	16 mm	20 mm	
25 mm	104.2	44.2	51.0	40.2	34.8	53.9	73.4	-	-	-	11.4
28 mm	104.2	47.3	51.8	42.7	34.8	53.9	73.4	-	-	-	11.4
30 mm	104.2	49.3	56.6	44.8	34.8	53.9	78.2	-	-	-	11.4
30 mm (OS)	126.8	59.5	68.3	44.8	34.8	53.9	90.0	-	-	-	11.2
32 mm	110.8	51.1	57.6	46.8	34.8	53.9	80.4	-	-	-	11.4
33 mm	110.8	52.1	58.6	47.8	34.8	53.9	79.9	81.9	-	-	14.7
35 mm	110.8	54.2	59.1	49.6	34.8	53.9	83.5	85.5	-	-	14.7
38 mm	114.1	57.2	61.9	55.9	37.1	53.9	86.9	88.9	-	-	14.7
40 mm	126.8	59.2	68.3	57.7	37.1	53.9	90.3	92.3	-	-	14.7
40 mm (OS)	126.8	69.4	74.6	57.7	37.1	53.9	96.5	-	-	-	11.2
42 mm	126.8	61.3	68.3	60.8	37.1	53.9	90.3	92.3	-	-	14.7
43 mm	126.8	62.3	68.8	60.8	37.1	53.9	94.4	96.4	-	-	14.7
45 mm	139.2	64.3	73.4	62.8	37.1	53.9	95.2	97.2	-	-	14.7
48 mm	139.2	67.1	73.6	65.8	37.1	53.9	95.6	97.6	-	-	14.7
50 mm	139.2	69.1	78.4	67.9	37.1	53.9	100.3	102.3	-	-	14.7
50 mm (OS)	152.2	85.4	94.4	67.9	37.1	53.9	118.6	120.6	-	-	14.5
53 mm	152.2	72.2	87.3	72.7	37.1	53.9	108.6	110.6	114.6	-	17.8
55 mm	152.2	74.2	81.0	72.7	37.1	53.9	104.8	106.8	110.8	-	17.8
58 mm	152.2	77.3	91.9	78.0	37.1	53.9	116.6	118.6	122.6	-	17.8
60 mm	152.2	79.3	91.9	78.0	37.1	53.9	116.6	118.6	122.6	-	17.8
60 mm (OS)	164.7	96.3	107.9	78.0	37.1	53.9	129.8	131.8	-	-	14.5
65 mm	163.9	84.1	100.0	84.4	37.1	53.9	127.7	129.7	133.7	-	17.8
70 mm	195.9	95.6	113.0	93.5	49.1	63.8	-	136.9	140.9	-	17.8
75 mm	201.7	100.6	119.3	99.6	49.1	63.8	-	142.8	146.8	-	17.8
80 mm	203.0	105.5	122.4	103.4	49.1	63.8	-	149.9	153.9	-	17.8
85 mm	211.1	110.5	128.7	109.0	49.1	63.8	-	152.1	156.1	160.1	20.8
90 mm	214.4	115.6	132.0	113.3	49.1	63.8	-	159.6	163.6	167.6	20.8
95 mm	221.5	120.4	138.4	118.7	49.1	63.8	-	161.4	165.4	169.4	20.8
100 mm	227.6	125.5	144.7	125.0	49.1	63.8	-	168.4	172.4	176.4	20.8
105 mm	228.4	130.6	151.1	131.4	49.1	63.8	-	174.9	178.9	182.9	20.8
110 mm	237.3	135.7	154.1	134.4	49.1	63.8	-	177.8	181.8	185.8	20.8
115 mm	241.1	140.5	160.5	140.8	49.1	63.8	-	184.1	188.1	192.1	20.8
120 mm	266.5	145.6	163.8	144.1	49.1	63.8	-	187.3	191.3	195.3	20.8

インチ

A	B 最大	C 最小	C 最大	D 最大	E 最小	F 最大	3/8"	G最小			H
								1/2"	5/8"	3/4"	
1.000	4.10	1.75	2.01	1.58	1.37	2.12	2.88	-	-	-	0.45
1.125	4.10	1.88	2.04	1.70	1.37	2.12	2.88	-	-	-	0.45
1.125 (OS)	4.49	2.61	2.94	1.70	1.37	2.12	3.77	-	-	-	0.44
1.250	4.10	2.00	2.27	1.84	1.37	2.12	3.15	-	-	-	0.45
1.375	4.36	2.13	2.33	1.95	1.37	2.12	3.27	3.40	-	-	0.58
1.375 (OS)	5.39	2.73	2.94	1.95	1.37	2.12	3.78	-	-	-	0.44
1.500	4.49	2.25	2.44	2.20	1.46	2.12	3.41	3.53	-	-	0.58
1.625	4.99	2.38	2.69	2.32	1.46	2.12	3.51	3.64	-	-	0.58
1.750	5.48	2.50	2.81	2.45	1.46	2.12	3.63	3.76	-	-	0.58
1.750 (OS)	6.65	3.48	3.75	2.45	1.46	2.12	4.59	4.72	-	-	0.57
1.875	5.48	2.63	2.94	2.57	1.46	2.12	3.75	3.88	-	-	0.58
1.875 (OS)	5.99	3.53	3.81	2.57	1.46	2.12	4.65	4.78	-	-	0.57
2.000	5.48	2.75	3.19	2.70	1.46	2.12	4.14	4.27	-	-	0.58
2.125	5.99	2.88	3.44	2.82	1.46	2.12	4.26	4.39	4.51	-	0.70
2.125 (OS)	6.99	3.86	4.25	2.82	1.46	2.12	5.09	5.22	5.34	-	0.69
2.250	5.99	3.00	3.46	2.95	1.46	2.12	4.38	4.51	4.63	-	0.70
2.375	5.99	3.13	3.62	3.07	1.46	2.12	4.57	4.70	4.82	-	0.70
2.375 (OS)	8.39	4.11	4.50	3.07	1.46	2.12	5.34	5.47	5.59	-	0.69
2.500	6.45	3.25	3.81	3.20	1.46	2.12	4.63	4.76	4.88	-	0.70
2.500 (OS)	7.76	4.48	5.25	3.20	1.46	2.12	6.09	6.22	6.34	-	0.69
2.625	6.45	3.38	3.94	3.32	1.46	2.12	5.01	5.14	5.26	-	0.70
2.625 (OS)	6.98	4.55	4.78	3.32	1.46	2.12	5.62	5.75	5.87	-	0.69
2.750	7.71	3.75	4.45	3.68	1.93	2.51	-	5.42	5.55	-	0.70
2.750 (OS)	7.89	4.45	4.76	3.68	1.93	2.51	-	5.84	5.97	6.09	0.82
2.875	7.83	3.88	4.57	3.79	1.93	2.51	-	5.50	5.63	-	0.70
3.000	7.94	4.00	4.70	3.92	1.93	2.51	-	5.65	5.78	-	0.70
3.000 (OS)	8.64	4.92	5.37	3.92	1.93	2.51	-	6.45	6.58	6.70	0.94
3.125	7.99	4.13	4.82	4.04	1.93	2.51	-	5.80	5.93	-	0.70
3.250	8.19	4.25	4.95	4.17	1.93	2.51	-	5.93	6.06	-	0.70
3.375	8.31	4.38	5.07	4.29	1.93	2.51	-	6.02	6.15	6.27	0.82
3.375 (OS)	8.39	4.95	5.23	4.29	1.93	2.51	-	6.33	6.45	6.58	0.82
3.500	8.44	4.50	5.20	4.42	1.93	2.51	-	6.19	6.31	6.44	0.82
3.625	8.49	4.63	5.32	4.54	1.93	2.51	-	6.32	6.44	6.57	0.82
3.750	8.72	4.75	5.45	4.67	1.93	2.51	-	6.39	6.51	6.64	0.82
3.750 (OS)	9.76	5.95	6.38	4.67	1.93	2.51	-	7.46	7.59	-	0.69
3.875	8.84	4.88	5.57	4.79	1.93	2.51	-	6.52	6.65	6.77	0.82
4.000	8.96	5.00	5.70	4.92	1.93	2.51	-	6.66	6.79	6.91	0.82
4.125	8.99	5.13	5.82	5.04	1.93	2.51	-	6.78	6.91	7.03	0.82
4.125 (OS)	9.76	5.95	6.25	5.04	1.93	2.51	-	7.33	7.45	7.58	0.94
4.250	8.99	5.25	5.95	5.17	1.93	2.51	-	6.92	7.04	7.17	0.82
4.375	9.34	5.38	6.07	5.29	1.93	2.51	-	7.03	7.16	7.28	0.82
4.500	9.49	5.50	6.20	5.42	1.93	2.51	-	7.18	7.31	7.43	0.82
4.500 (OS)	12.49	6.73	7.48	5.42	1.93	2.51	-	8.56	8.68	8.81	0.89
4.625	9.49	5.63	6.32	5.54	1.93	2.51	-	7.28	7.41	7.53	0.82
4.750	10.49	5.75	6.45	5.67	1.93	2.51	-	7.41	7.53	7.66	0.82
4.750 (OS)	11.39	7.20	7.63	5.67	1.93	2.51	-	8.71	8.84	8.96	0.82

チェスタートンのISO認定書は chesterton.com/corporate/iso で入手可能

AXIUS™ および ViewIn™ は、A.W. Chesterton Company の所有する商標です。

技術データはラボテストの結果を反映し、一般特徴のみを呈示するものです。A.W. Chesterton Company は、特定の目的のための商品性および適応性の保証をはじめとする全ての保証を、明示、暗示にかかわらず、一切いたしません。当社に責任がある場合は、製品の交換に限定されます。本書記載の画像は、一般の例示あるいは視覚化を目的とするもので、特定の製品や機器に関する取扱説明、安全性、操作、使用法などの情報や提案ではありません。製品の安全な使用、保管、取扱い、廃棄に関しては、適切な安全性データシート、製品データシートおよび製品ラベルを参照するか、最寄りの当社販売担当者に相談ください。

販売元:

© 2024 A.W. Chesterton Company

※特に注記がない限り、米国およびその他で A.W. Chesterton Company が所有する登録商標です。